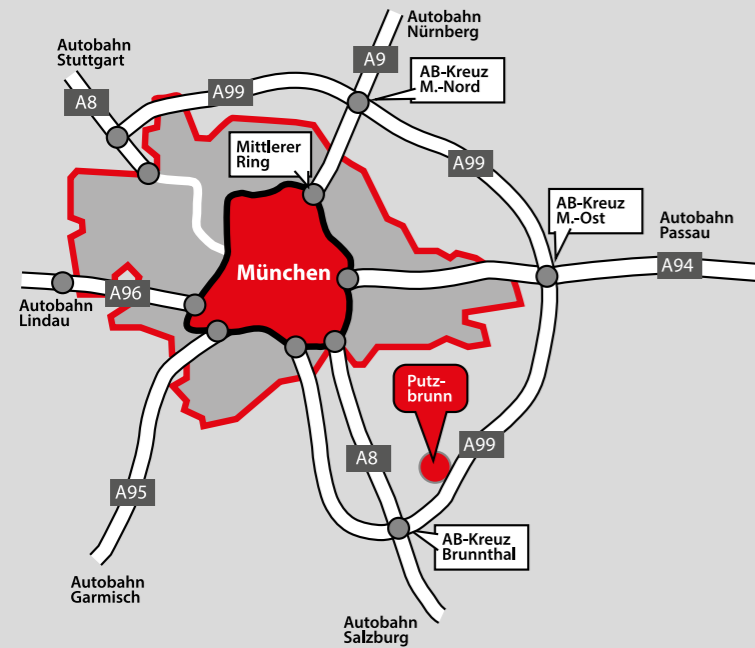


Anfahrt

Unser Unternehmen liegt verkehrsgünstig direkt am Münchner Autobahnring A99. Ausfahrt Hohenbrunn/Putzbrunn, von dort der Beschilderung zum Ibis Budget Hotel folgen und beim Ibis Budget Hotel rechts in die Einfahrt, Michael-Haslbeck-Str. 22 einbiegen.



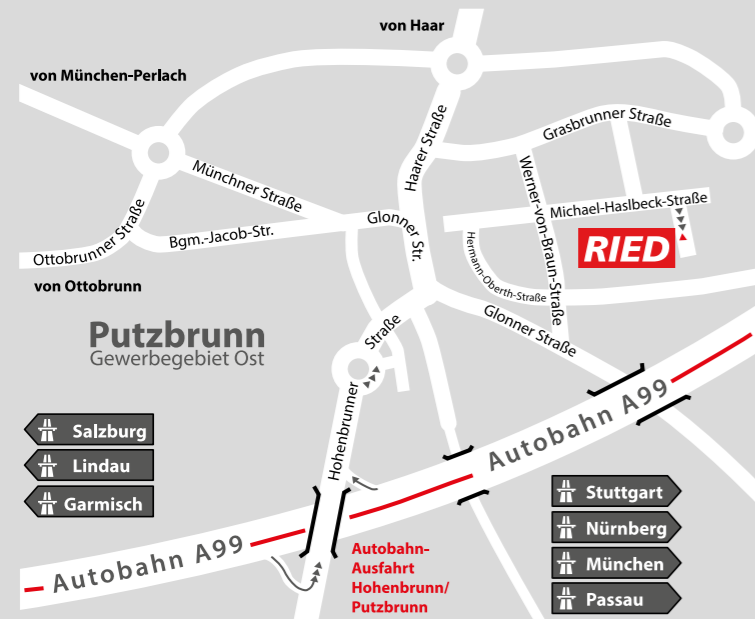
Unsere Anschrift
Ried System Electronic GmbH
Michael-Haslbeck-Str. 22
D-85640 Putzbrunn

Unsere Bürozeiten und Geschäftszeiten
Montag – Donnerstag
8:30 Uhr – 12:00 Uhr und
13:00 Uhr – 16:30 Uhr
Freitag
8:30 Uhr – 12:00 Uhr und
13:00 Uhr – 15:00 Uhr

Telefon Zentrale
Tel. +49 (0) 89 46 23 64-0
Fax +49 (0) 89 46 23 64-30

E-Mail Kontakt
info@ried.de
support@ried.de

www.ried.de



Kostenlose Hotline 0800/699 699 699

Nur erreichbar aus dem deutschen Festnetz.

Automotive Electronic Systems

Video | Radar | Laser Technologie

SAFETY SPOT LIGHTS

BLUE
RED



**OPTISCHE WARN-
EINRICHTUNG
FÜR FLUR-
FÖRDERZEUGE**

MIT ABSTAND BESSER
Automotive Electronic Systems
Video | Radar | Laser Technologie



Safety Spot Lights

Blue / Red



Safety Spot Lights

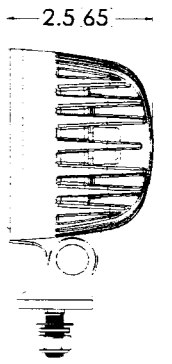
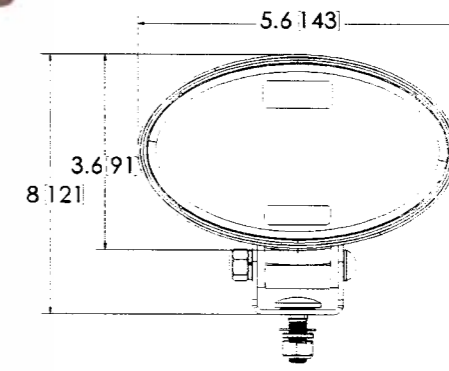
Blue / Red

MIT ABSTAND BESSER
Automotive Electronic Systems
Video | Radar | Laser Technologie

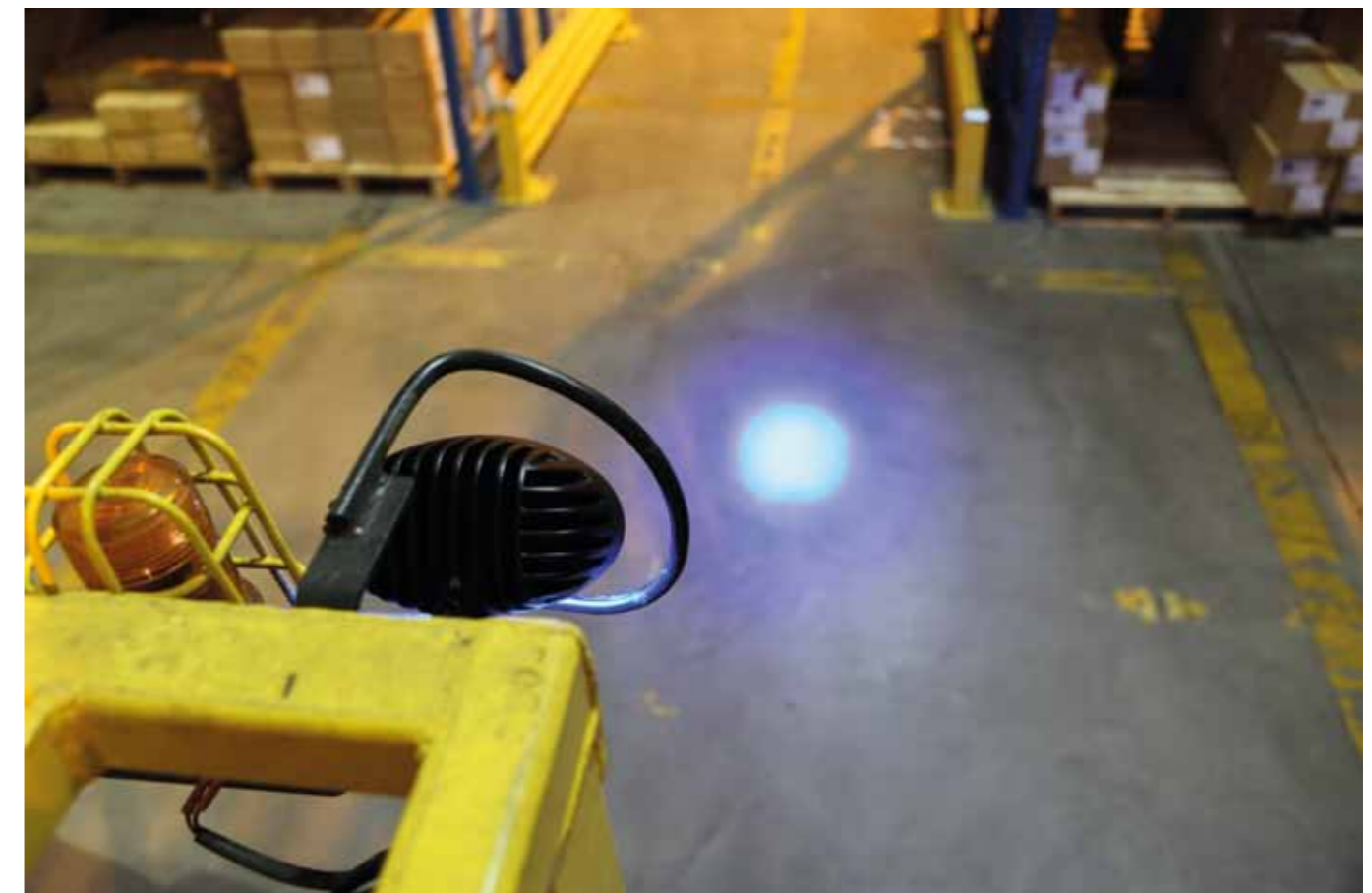
EW2000 Series

Arbeitssicherheit auf den Punkt gebracht. Das Safety Spot Light warnt Personen vor herannahenden Staplern in unübersichtlichen Arealen durch einen hellen Lichtpunkt. Der 300 Lumen helle Lichtpunkt kann als Vorwärts- oder als Rückwärtswarneinrichtung verwendet werden. Dieser Scheinwerfer erhöht die Akzeptanz einer Warneinrichtung, weil er anders als die akustischen Warner niemanden stört oder belästigt. Diesen optischen Warner gibt es mit einem blauen oder roten Lichtpunkt, auf Wunsch ist er auch pulsierend lieferbar. Das Safety Spot Light ist in einem robusten, vibrationsfesten IP67 Aluminiumgehäuse untergebracht, die Linse besteht aus schlagfestem Polycarbonat. Die Betriebsspannung ist 10-48V DC.

Anwendungsbeispiel



Montagebeispiel (Leuchtkegel zur besseren Vorstellung übertrieben dargestellt)



Modelle:	Artikel-Nr.	Farbe	Spannung	Lumen	Type
	EW2000B	Blue	10-48	300	Spot
	EW2000R	Rot	10-48	450	Spot

Technische Daten:

- Blaue oder rote Beleuchtung
- Vier 3-watt LEDs
- Fußgängerwarnung für Fördertechnik-Anwendungen
- Polycarbonat-Linsen
- Kühlkörper-Gehäuse aus Aluminium
- Schutzklasse IP67